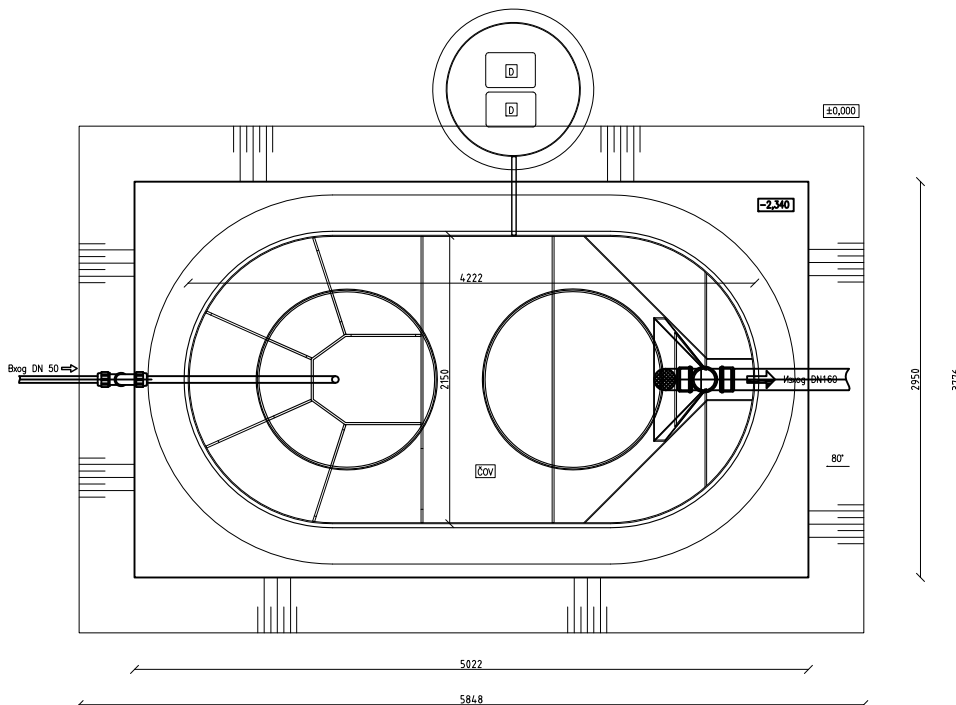
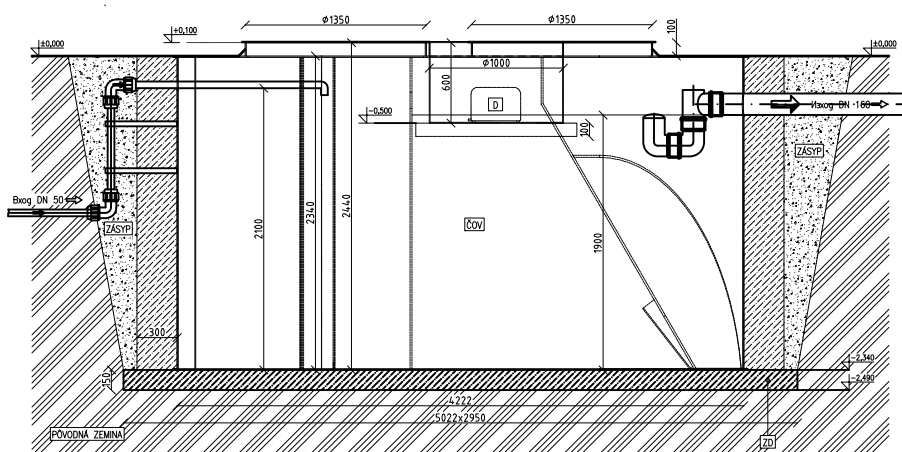


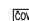
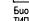
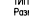
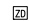
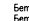
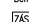
Локална пречиствателна станция АТ 50-овална форма



Rez



Легенда:

-  Биологична пречиствателна станция
-  Тип: АТ50 – овал
-  Размер: 4222 x 2150 x 2440
-  Бетон B15
-  Обратен насти филц 4–Вмм
-  Шота за въздухушка Ø1000mm, 8,600mm

ЛПСОВ АТ 50